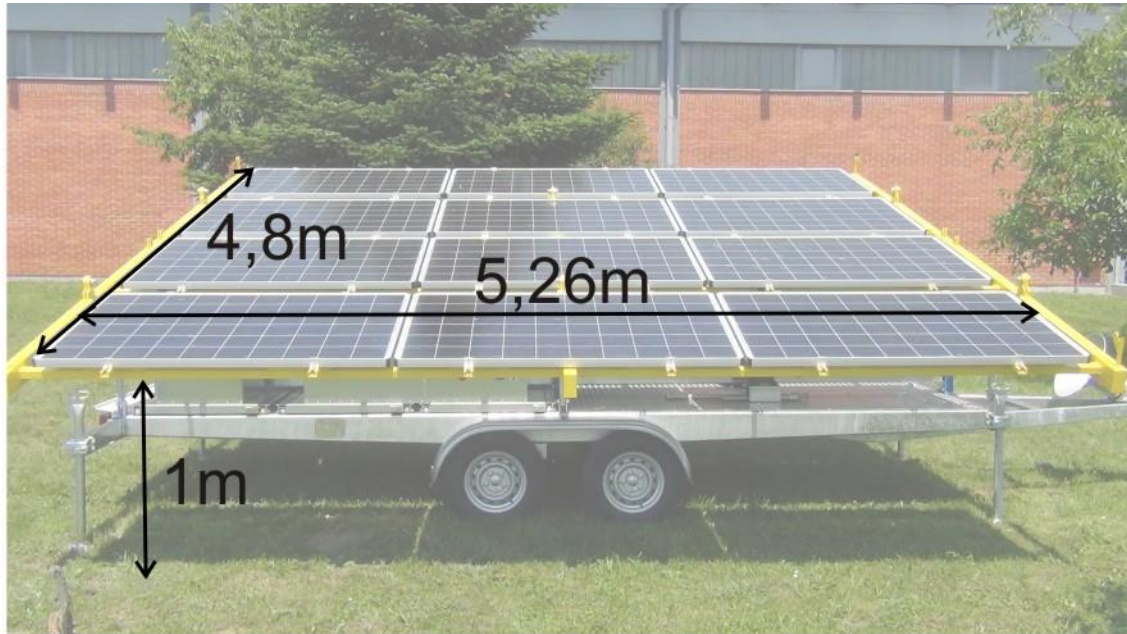


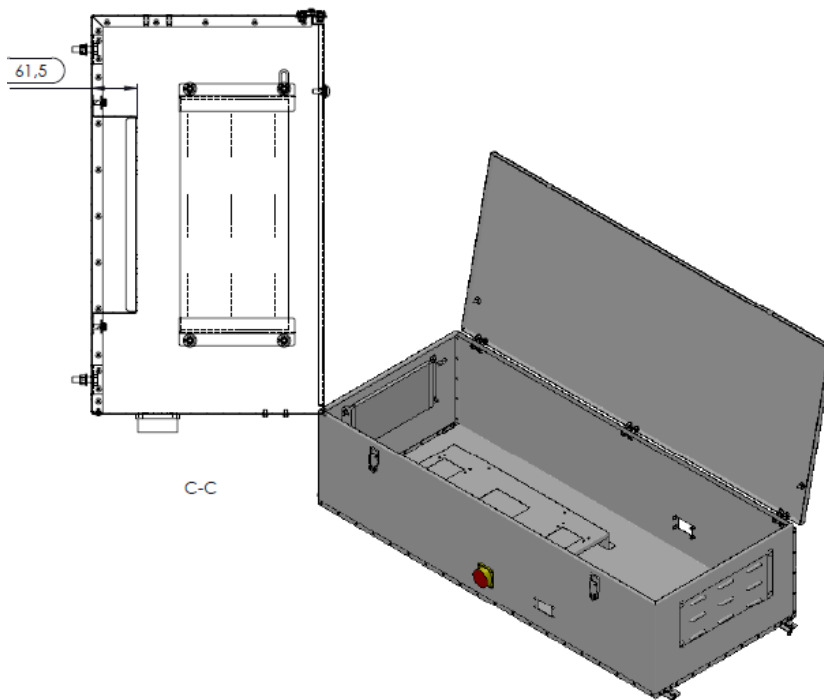
SunDrops® technische Daten und Abmessungen



Länge/Breite/Höhe	7210/2470/2030 mm
Eigengewicht	1575 kg
höchst zulässige Nutzlast	260 kg
höchst zulässige Stützlast	150 kg
Anzahl Achsen/Räder	2/4 Stück
Spurweite	1785mm
Höchstgeschwindigkeit	80 km/h

Hybridwechselrichter 3kW Hybridwechselrichter 10 kW	max. PV-Leistung 4,5 kWp max. PV-Leistung 14,5 kWp
Wechselstrom 3kW Wechselstrom 10 kW	max. 3 kW 230V / 1 phasig max. 10 kW 380/400V / 3 phasig
standard Batteriespeicher	48V/230Ah = 11,02 kWh Speicher
Solarpumpen	von 1,5 bis 15 kW Motorleistung
Pumpköpfe	max. Tiefe 340m, max. Wassermenge 108 m ³
GPS-Tracking System	Email/SMS bei Diebstahl, Email/SMS bei Moduldiebstahl, Auffinden von SunDrops® über Webseite
Beleuchtungsteleskop	3 x 50 Watt/ max. Höhe 6 Meter
PV-Modulleistung pro SunDrops®	max. 330 Wp / Gesamtleistung 3.960 Wp bei 12 Modulen max. 4 SunDrops® können zusammengeschlossen werden damit können 15 kW Pumpen und der 10 kW Hybridwechselrichter betrieben werden.

Solarpumpen-Funktionsbox (Standardgröße für alle Frequenzumrichter)



SunDrops® - Anhängeraufbau

